

Vincent Devillierse
You Hong



TEI : Text Encoding Initiative

Web Sémantique et Intelligence Artificielle

2010-2011

Sup'Galilée - INFO2

Introduction

- **Normaliser le balisage de documents numériques**
- **Le TEI Consortium**
- **1987 : premières idées de la spécification**
- **1994 : premières recommandations**

Sommaire

Introduction

I. Principe général

II. Organisation structurelle

III. Et le Dublin Core ?

IV. Exemple d'Application

Conclusion

I. Principe Général

- Un ensemble de DTD combinables
- Trois groupes d'éléments, le modèle de la Pizza
 - Core tag set
 - Base tag set
 - Additional tag set
- 01/11/07 : la dernière version : P5
- Le format ODD : “One Document Does It All”

II. Organisation structurelle

1 - Un ensemble de modules minimaux :

- *tei*
- *core*
- *header*
- *textstructure*

2 - Organisation en classes

- *Attributs partagés*
- *Emplacement autorisés*

<TEI>

<teiHeader>

<fileDesc>

<titleStmt>

<title> </title>

<author> </author>

</titleStmt>

<publicationStmt> ... </publicationStmt>

<sourceDesc> ... </sourceDesc>

</fileDesc>

</teiHeader>

<text>

<front> [*optionnel : dédicaces, préfaces...*] </front>

<body> [*un ou plusieurs textes principaux*]

<div type = "partie">

<p>

Un paragraphe ! Qui l'eût cru ?

</p>

</div>

</body>

<back> [*optionnel : appendices...*] </back>

</text>

</TEI>

III. Et le Dublin Core ?

1 – Un but : décrire des données bibliographiques

2 – Mais... deux optiques différentes

3 – Deux manières de décrire les données

4 – Une relation sémantique entre le TEI et le DC ?

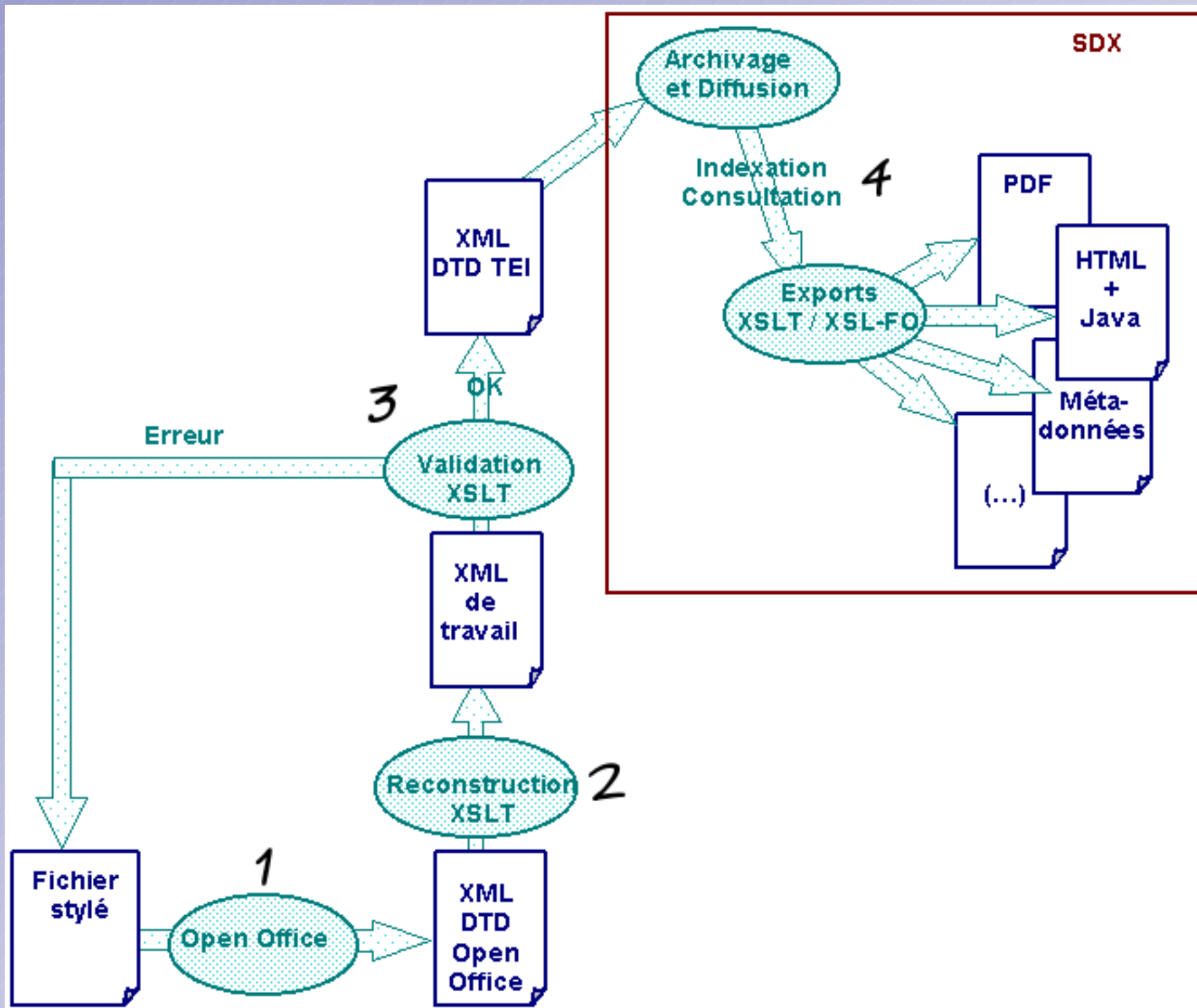
IV. Exemple d'Application

-> **Le projet Cyberthèses**

-> **Assurer la diffusion de thèses électroniques**

-> **Standards internationaux de publication numérique**

-> **Une chaîne de production : la XML-Family !**



Conclusion

- **Un découpage en module original et pertinent**
- **Une norme amenée à se développer**